

# 公式製品スペック

2024年1月26日：初版





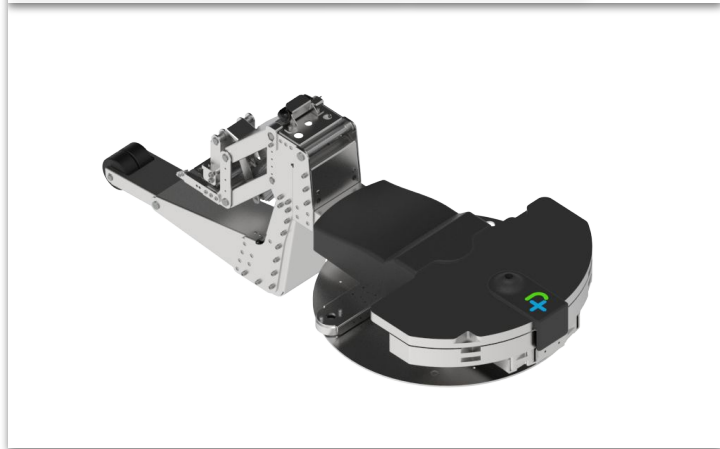
## 固定設備を必要としない自由度の高い次世代の自動搬送ロボット

基本仕様	大きさ	707 (L) x 645 (W) x 228 (H) mm
	回転半径	380 mm
	重量	76kg (バッテリー含む)
	誘導方式	AMR AGV (自律切り替え可能) ※1
	停止精度	±0.5mm (AGVモード) ※当社検証結果による
	積載重量	300kg(荷物の持ち上げは00kg) ※2
	牽引重量	500kg(台車等を含む) ※3
	最高速度	2.0 m/s ※4
	バッテリー動作時間/充電時間	18時間 / 1.8時間
	通信方式	WiFi IEEE 802.11a/b/g/n
搭載センサー	LiDAR x 2 / 超音波センサー x 5 / ビジュアルカメラ/ IMU(加速度センサー)/ 温度センサー x 7	
動作温度範囲	0 ~ 40 度	
台車連携	カスタム台車	搬送可能
	かご台車	無改造にて最大耐荷重500kgまで搬送可能
	6輪台車	無改造にて最大耐荷重300kgまで搬送可能
	パレット	カスタム台車と組み合わせて搬送可能
安全	警告装置	スピーカー / LED
	非常停止機能	バンパー接触センサー/ ソフトウェア緊急停止/ 緊急停止ボタン/ ソフトウェアブレーキシステム

※1 Hybrid-AMRには、AMRモード(自律走行)および、AGVモード(軌道走行)があります。

※2/3 積載の荷重方向、重心位置、台車種類により異なる場合があります。

※4最高速度は周囲環境、走行床面の材質・状態、積載物荷重等の影響を受けます。



## 既存の台車をそのまま自動牽引できる治具

基本仕様	最大牽引能力	500kg
	台車の改造	不要
	代表的な牽引台車	かご台車(小型)W800 x D600 x H 1700 mm かご台車(大型)W1100 x D800 x H 1700 mm 6輪台車 1260 x D425 x H 1520 mm
	自動連結機能	所定の場所に置かれた台車を自動的に牽引する機能
	自動連結解除機能	指定された搬送先に台車を止め台車を自動的に切り離す機能
詳細条件	安全機能	緊急停止ボタン(追加搭載) 台車検知機能(追加搭載)
	台車の端部高さ	175mm - 250mm
	台車の端部寸法	L字フレーム L 50mm, H 40mm, D 2-4mm

\*他視認性向上対策、安全対策は応相談。