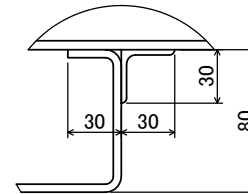
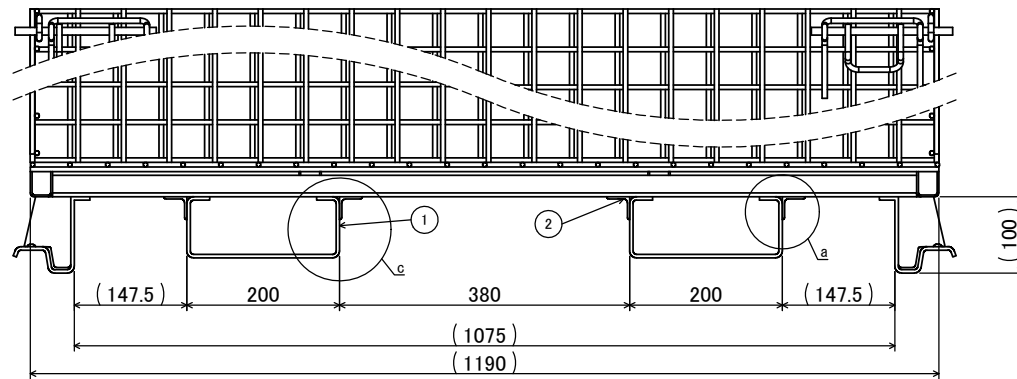
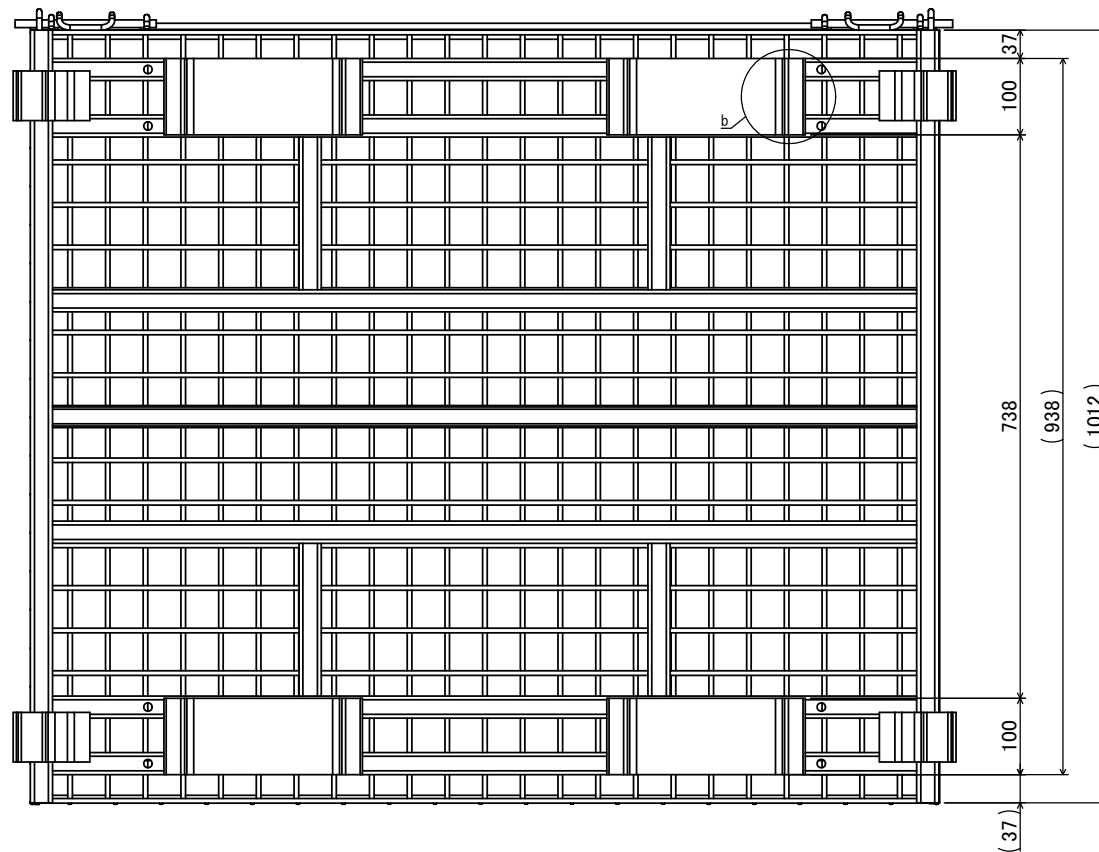
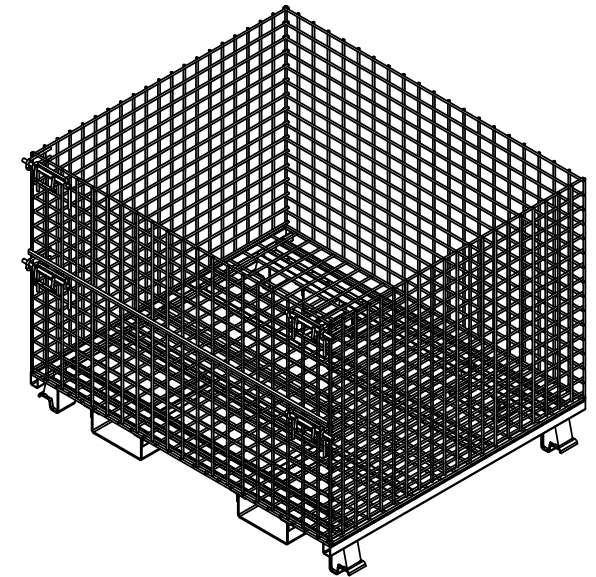


No.7 B7 S-1210 フォークガイド 標準寸法

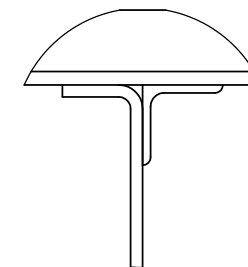


詳細図 c スケル (1 : 3)

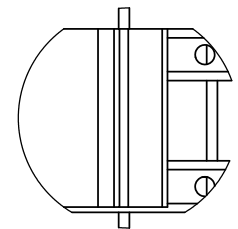


No.	DESCRIPTION	SIZE	QTY	REMARKS
1	フォークガイド (200)	SPHC t4.5x100x420	4	
2	フォークガイドアングル	SS400 t3.0x30x30x100	8	

【溶接部詳細】



詳細図 a スケル (1 : 2)



詳細図 b スケル (1 : 3)

受注番号:

MATERIAL	-	TITLE:	B7.フォークガイド(標準)
REMARKS	-	DESCRIPTION:	全体図
QTY.	1	DRG NO.	
DATE:2017/11/13	REVISION:		
SCALE: 1:7	SHEET 1 OF 2		
DRAWN	Shuji Shimizu		
APPV'D	Yoshihiro Ito		
<b>SHINWA CO.,LTD.</b> Tel: 0584-66-4411 / Fax: 0584-66-4522		<b>A3</b> INSTALLATION DRAWING	