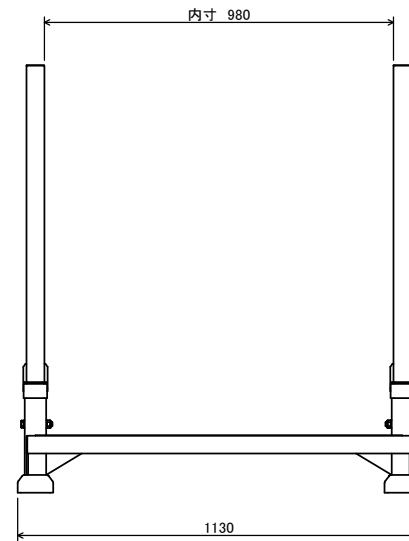
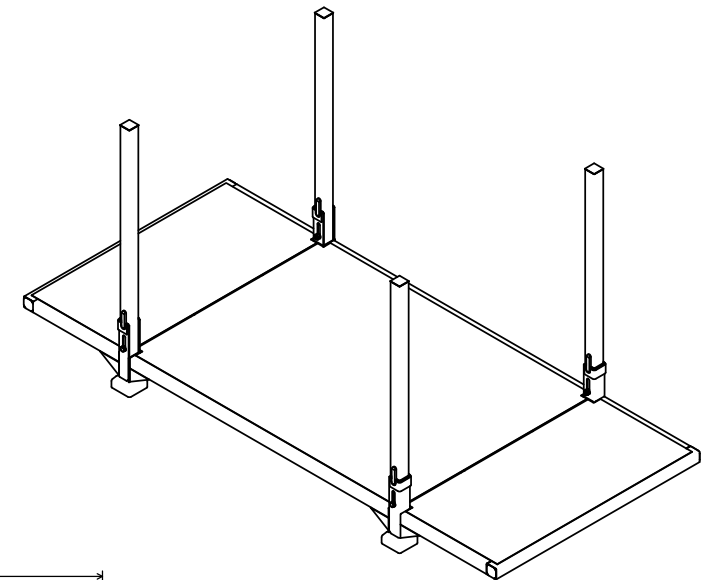


保管時



外寸 WxLxH (保管時 WxLxH)	2500x1130x1200 (2500x1130x310)
ベース外寸 WxL	2500x1080
内寸 WxLxH	2500x980x1040
重量	82kg
積載荷重	1000kg
段積数	3段
色	水色

HP No.	104-5	TITLE:  ポストパレット	
品目コード	068192		
QTY.	1		WEIGHT: 82 kg
DATE:	-		REVISION:
SCALE:	-		SHEET -
DRAWN	-	型式:P-2511-1200	
APPV'D	-		

**SHINWA CO.,LTD.** A3 INSTALLATION DRAWING  
Tel: 0584-66-4411 / Fax: 0584-66-4522