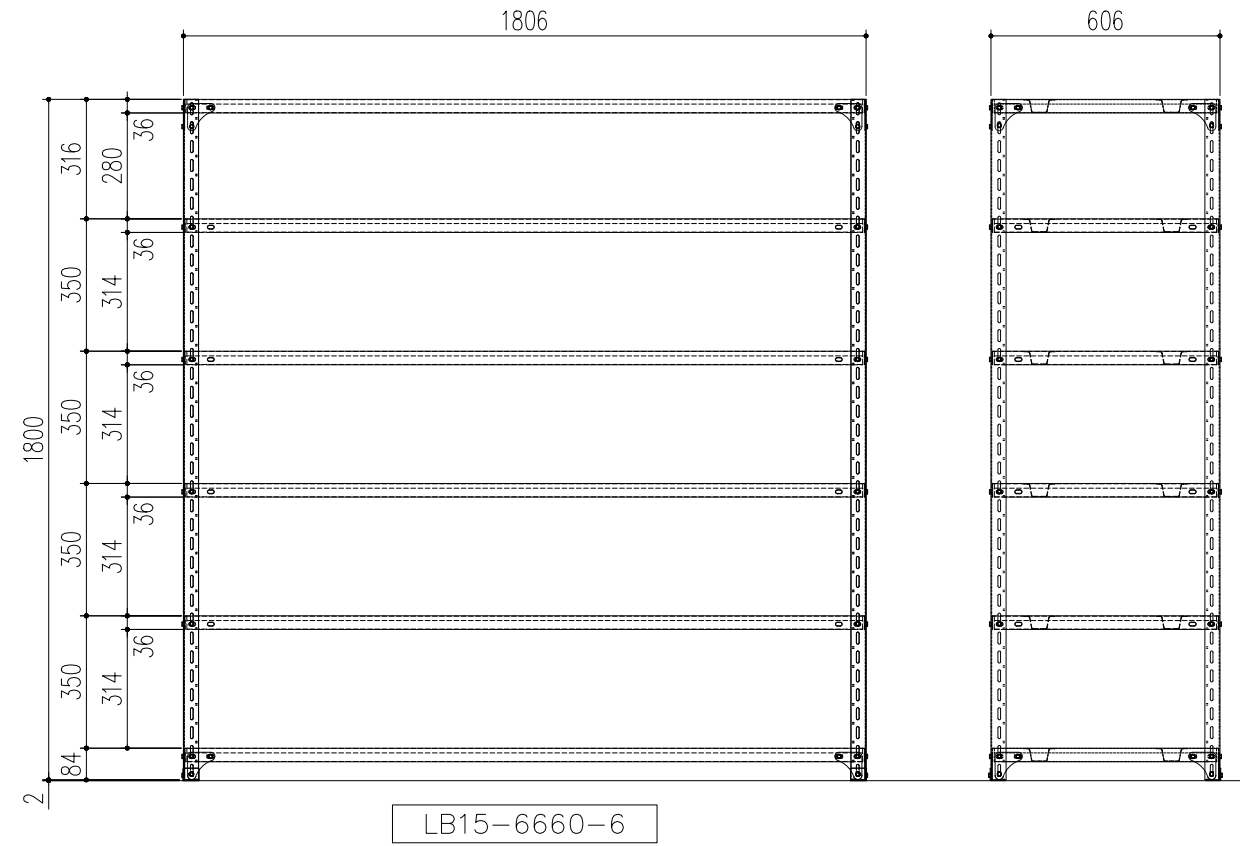
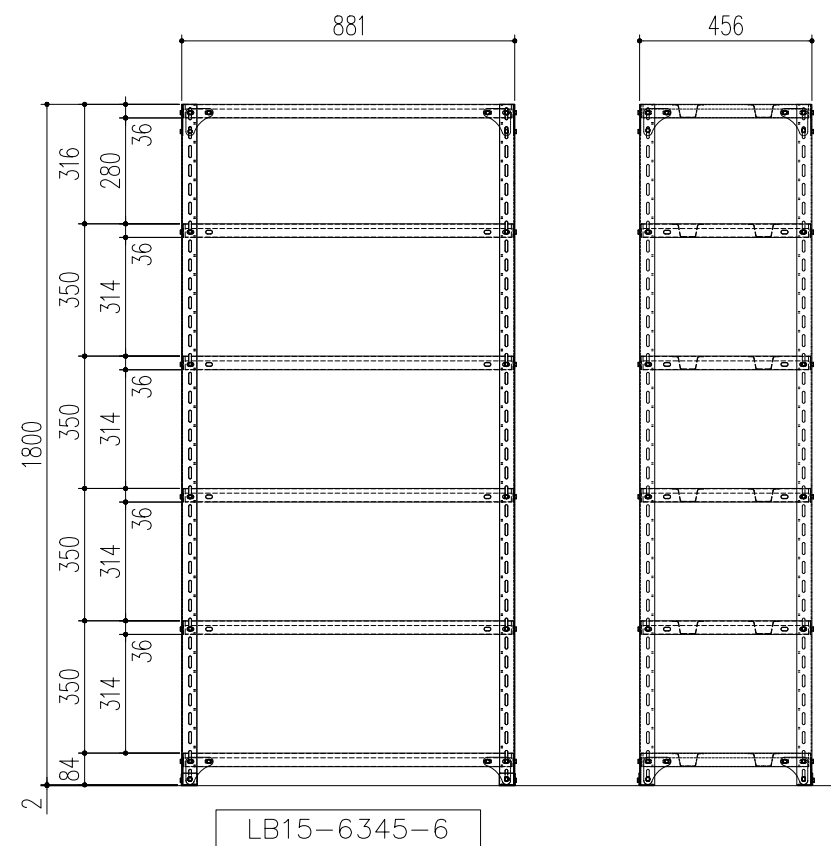


LB15-6645-6



LB15-6660-6



LB15-6345-6

MATERIAL	-	TITEL:	軽量ラック
REMARKS	-	DESCRIPTION:	
QTY.	1	WEIGHT:	kg
DATE:	2022/05/13	REVISION:	
SCALE:	1:20	SHEET	1 OF 6
DRAWN	-	DRG NO.	
APPV'D	-		
SHINWA CO.,LTD. Tel: 0584-66-4411 / Fax: 0584-66-4522		A3 INSTALLATION DRAWING	

※著作権は信和株式会社保有の為、無断複写及び目的外使用を禁ずる。