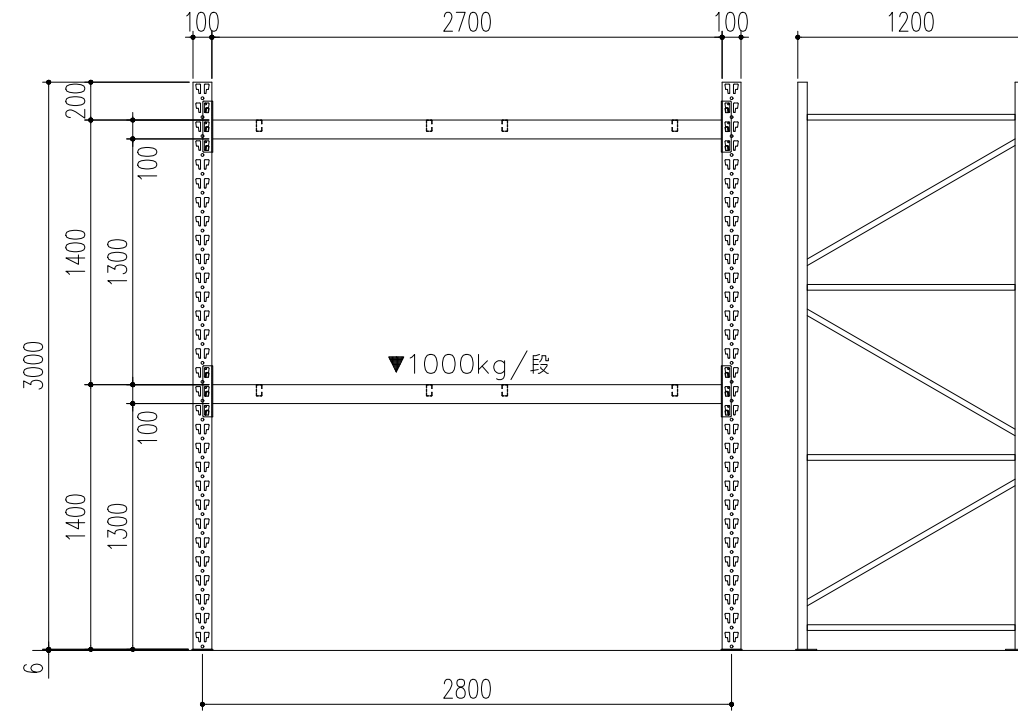
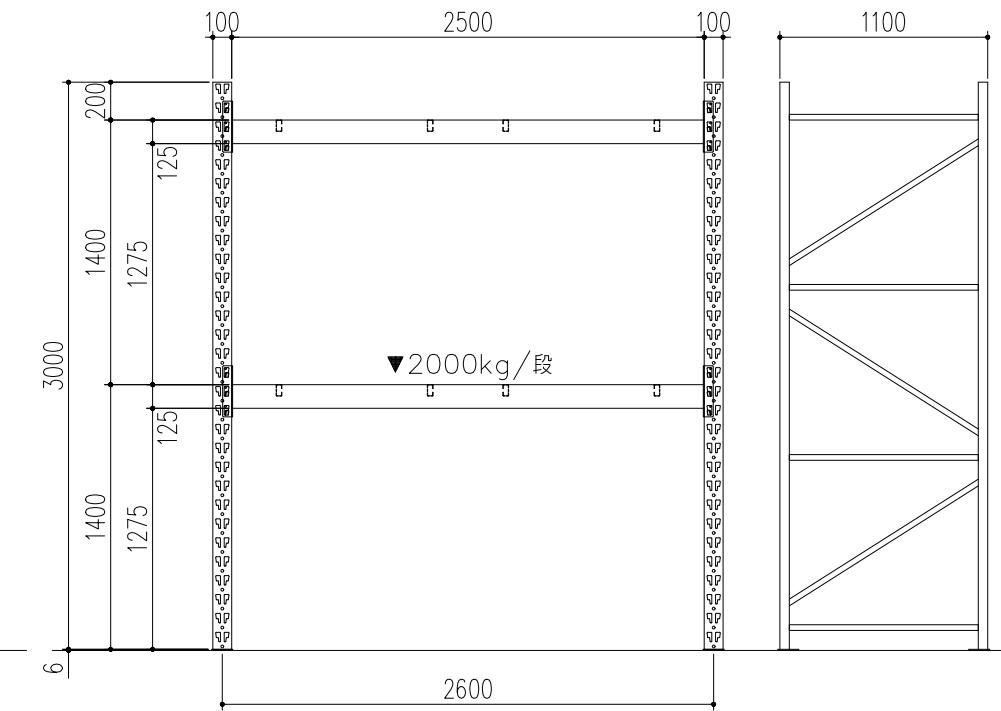


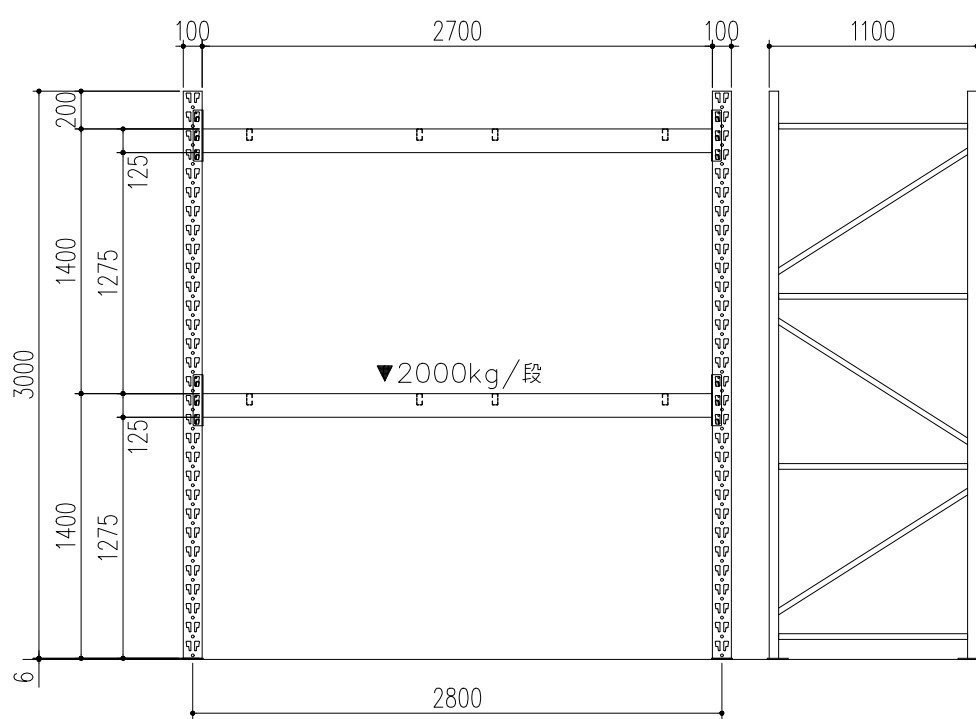
PLM10-302511-2



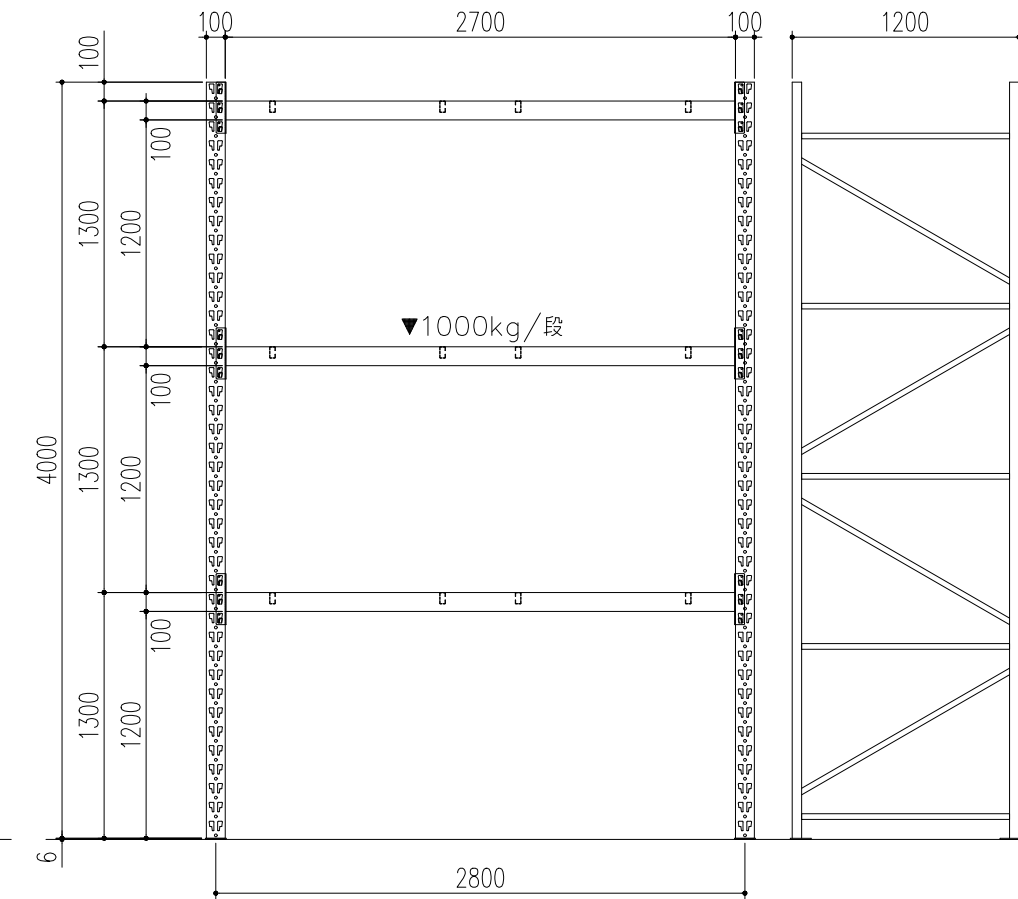
PLM10-302712-2



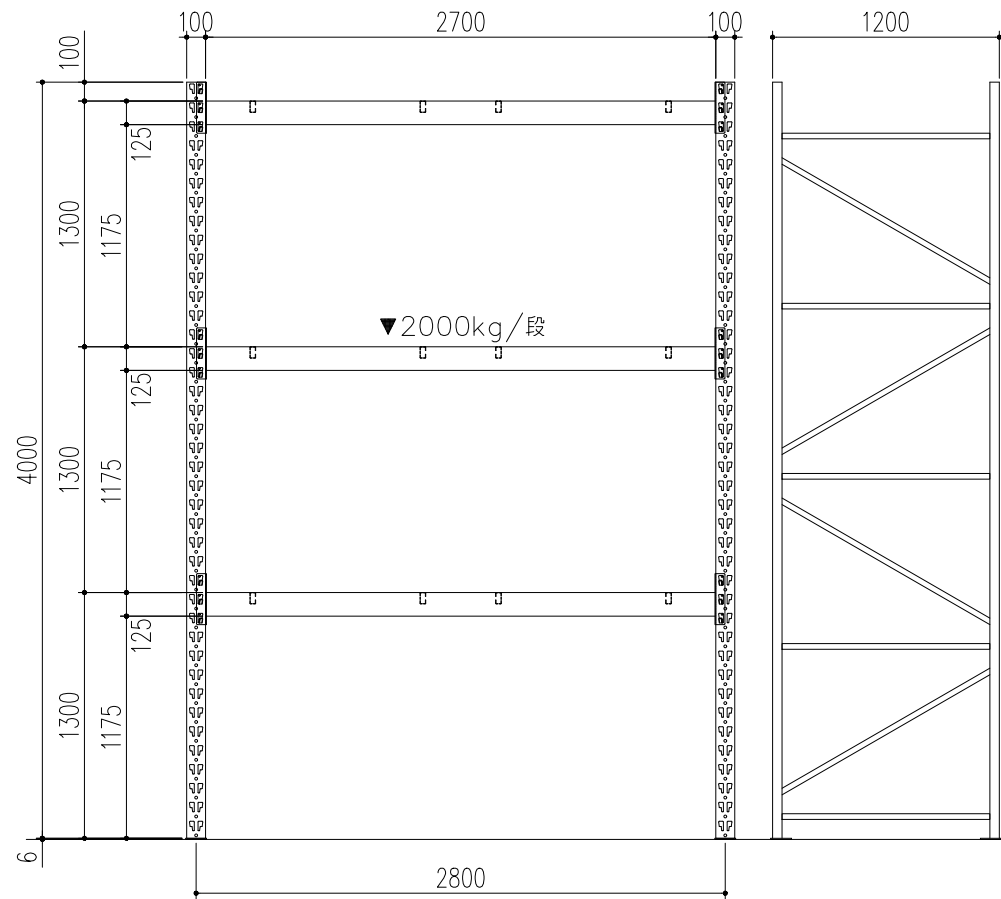
PLM20-302511-2



PLM20-302711-2



PLM10-402712-3



PLM20-402712-3

MATERIAL	-	TITEL:	
REMARKS	-		パレットラック
QTY.	1	WEIGHT:	kg
DATE:	2022/05/13	REVISION:	
SCALE:	1:40	SHEET	6 OF 6
DRAWN	-	DRG NO.	
APPV'D	-		
<b>SHINWA CO.,LTD.</b>		A3 INSTALLATION DRAWING	
Tel: 0584-66-4411 / Fax: 0584-66-4522			

※著作権は信和株式会社所有の為、無断複写及び目的外使用を禁ずる。