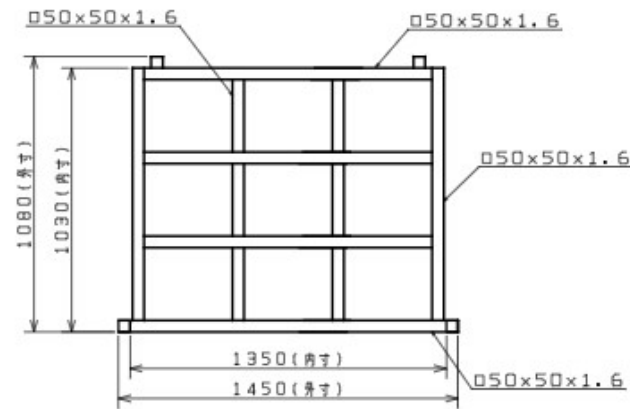


AST-111PT 主要諸元

外寸：1350W×1200L×140H

内寸：1250W×1150L

積載荷重：1000kg 塗装色：赤色



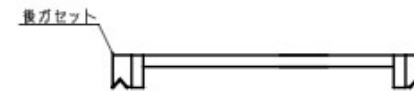
上面図



左側面図



正面図



背面図

					サイズ 外寸 W1450×L1080×H140				名称 トップ		
ご承認印	符合	訂番	改訂理由	年月日	点検	色	継(442)	尺数	1/20	製図	図番
	△										
						数量	15台	0	17		