

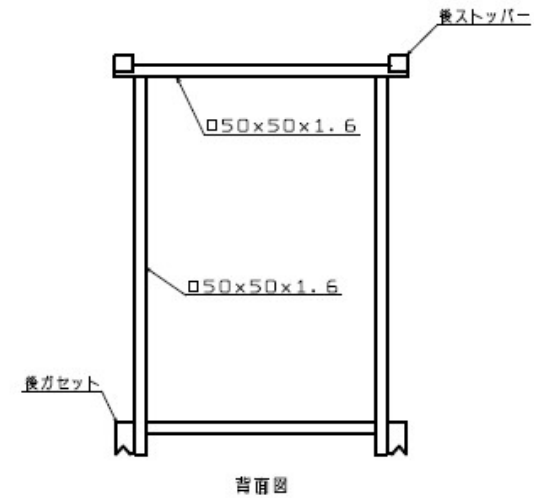
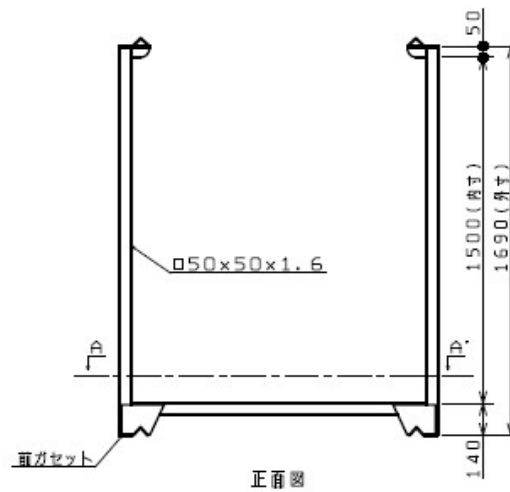
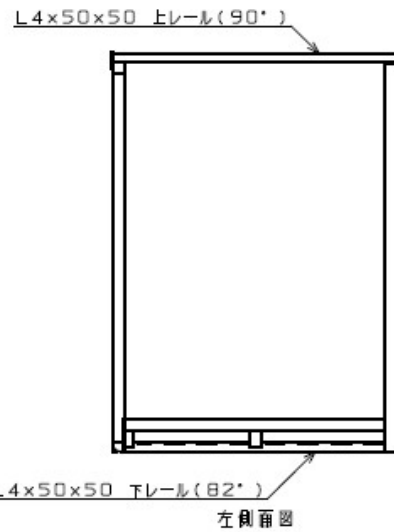
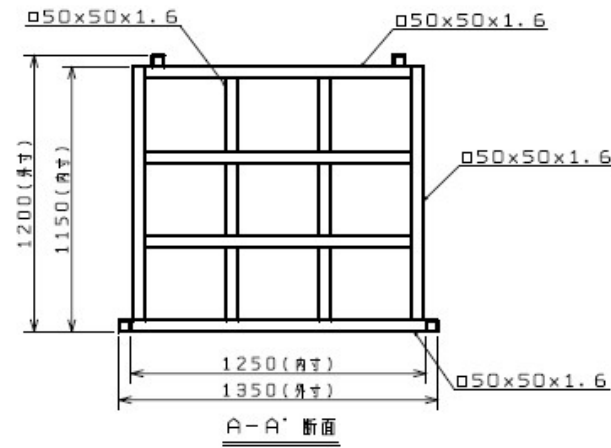
AST-1115 主要諸元

外寸：1350W × 1200L × 1690H

内寸：1250W × 1150L × 1500H

積載荷重：1000kg

天地3段 塗装色：赤色



| | | | | | | | | | | |
|---------|-----|-----|---------|-------|-----|----------------------|-------|----------|------------|------|
| ご 発 注 印 | 符 号 | 訂 番 | 改 訂 理 由 | 年 月 日 | 点 検 | サイズ | | | 名 称 | |
| | | | | | | 外寸 W1350xL1200xH1690 | | | 正ネスティングラック | |
| | | | | | | 内寸 W1250xL1150xH1500 | | | 図 番 | |
| | | | | | | 色 | 窓 141 | R 値 1/20 | 製 廠 | K. S |
| | | | | | | 数量 | | 品 目 | | |