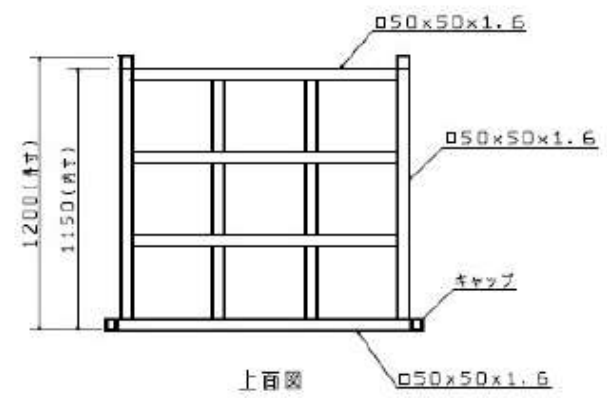
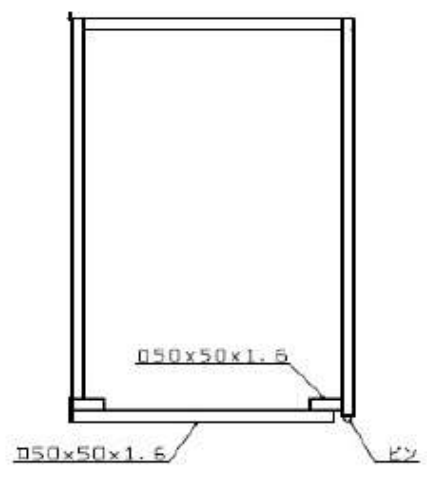


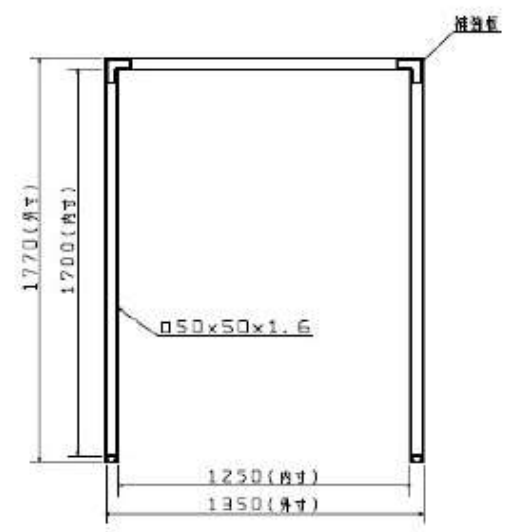
AST-1117G 主要諸元  
 外寸：1350W×1200L×1770H  
 内寸：1250W×1150L×1700H  
 積載荷重：1000kg  
 天地3段 塗装色：赤色 下ピン



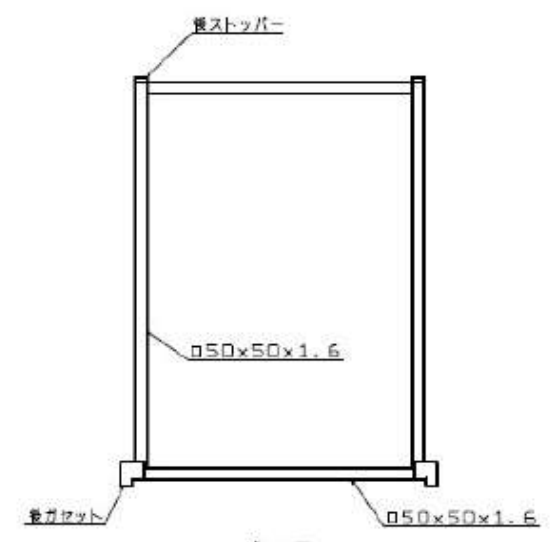
上面図



左側面図



正面図



右側面図

ご承認日	符号	訂番	改訂理由	年月日	点検	サイズ	外寸1350W1200L1770H 内寸1250W1150L1700H	名称 ビジネスティンクグラック(下ピン)
						数量	尺数 1/20	製法
						品	0 N	製図